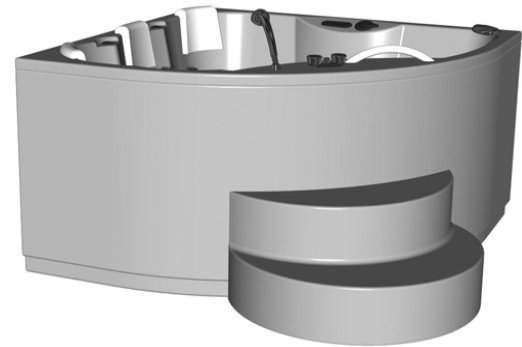
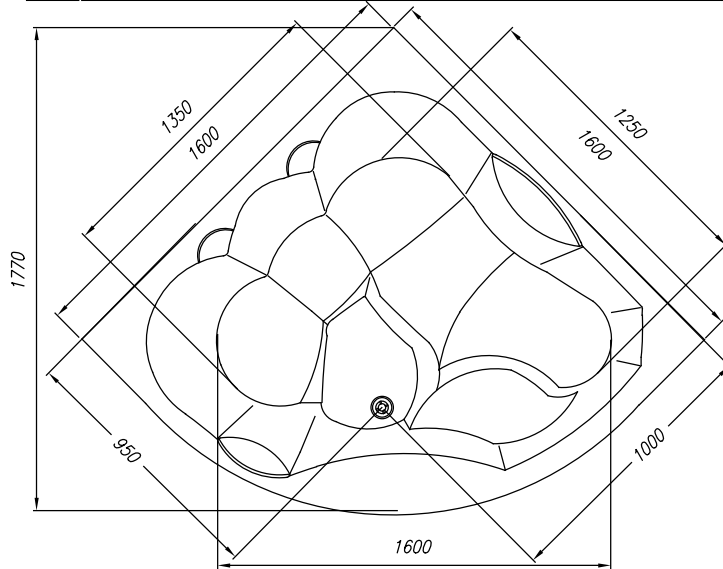
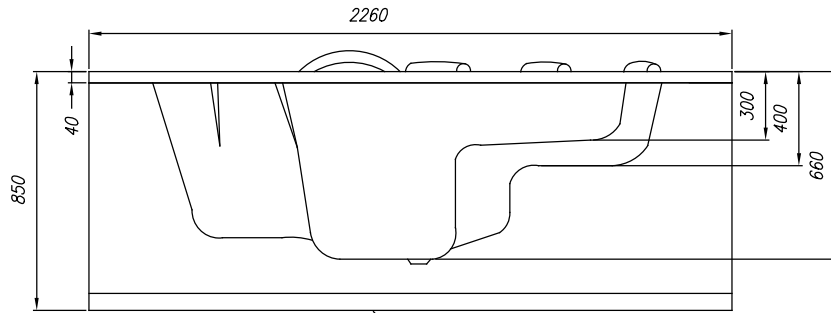
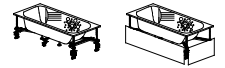


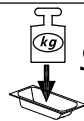
Gaia 160x160

PREDINSTALACIJA
PREINSTALLATION
PREINSTALLATION
VORINSTALLATION



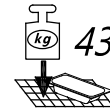
550 L

**VOLUMEN
VOLUMEN
VOLUME
VOLUMEN**



900 kg

**MAX. OBREMENITEV
MAX. OBTEREČENJE
MAX. LOAD
MAX. BELASTUNG**



430 kg/m²

**OBREMENITEV TAL
OBTEREČENJE PODA
FLOOR LOAD
BODENBELASTUNG**



- Prostor za električni vodnik 3x2,5 mm², dolžine pribl. 1 m
- Mjesto za električni vodnik 3x2,5 mm², dužine cca. 1 m
- Spot for electrical cable 3x2,5 mm², length approx. 1 m
- Platz Stromkabel 3x2,5 mm², Länge ungefähr 1 m



- Prostor za električni vodnik 1x6 mm² za ozemljitev, dolžine pribl. 1,5 m
- Mjesto za električni vodnik 1x6 mm² za ozemljenje, dužine cca. 1,5 m
- Spot for electrical cable 1x6 mm² for earthing, length approx. 1.5 m
- Platz Stromkabel 1x6 mm² für Erdung, Länge ungefähr 1,5 m



- Priklop tople in hladne vode 1/2", min 0,2 Mpa, max 0,4 Mpa
- Priključak tople i hladne vode 1/2", min 0,2 Mpa, max 0,4 Mpa
- Connection of hot and cold water 1/2", min 0.2Mpa, max 0.4Mpa
- Anschluss Warm- und Kaltwasser 1/2", min 0,2 Mpa, max 0,4 Mpa



- Prostor za odtok Ø 50 mm
- Mjesto za odtok Ø 50 mm
- Drain spot Ø 50mm
- Abflussplatz Ø 50 mm

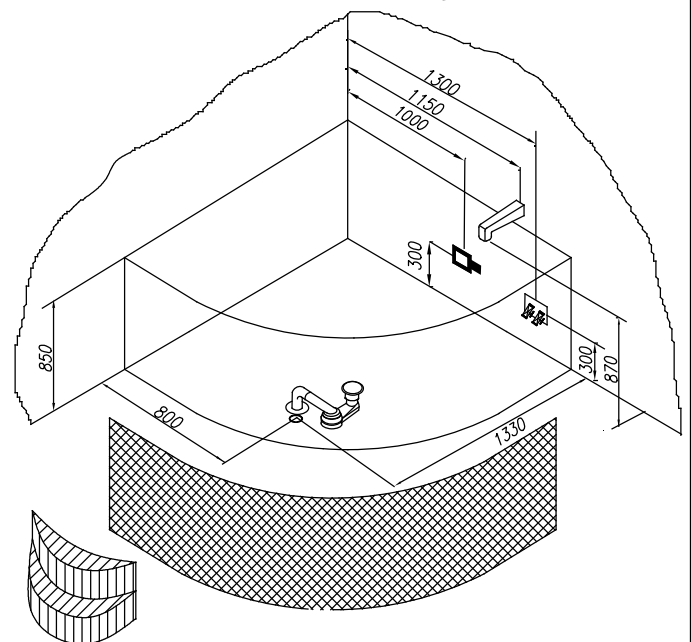


- Opcija-obloga
- Opcija-obloga
- Option - panel
- Möglichkeit - Schürze



- Opcija - stopnica
- Opcija - stepenica
- Option - stairs
- Möglichkeit - Treppe

priporočilo za vgradnjo
preporuka za ugradnju
installation recommendation
Einbauempfehlung



kopalna kad brez oblog - navodilo za vgradnjo
Kada bez obloge - upute za ugradnju
Bathtub without panel - installation instructions
Badewanne ohne Schürze - Einbauanleitung



Nr. MK 02

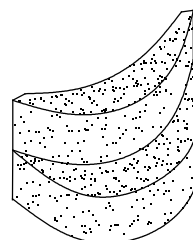
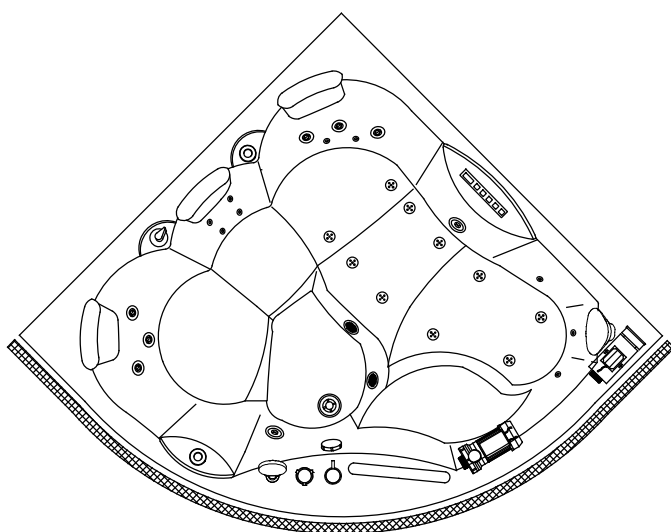
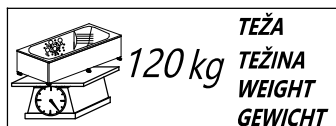
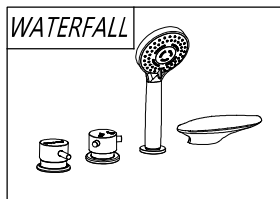
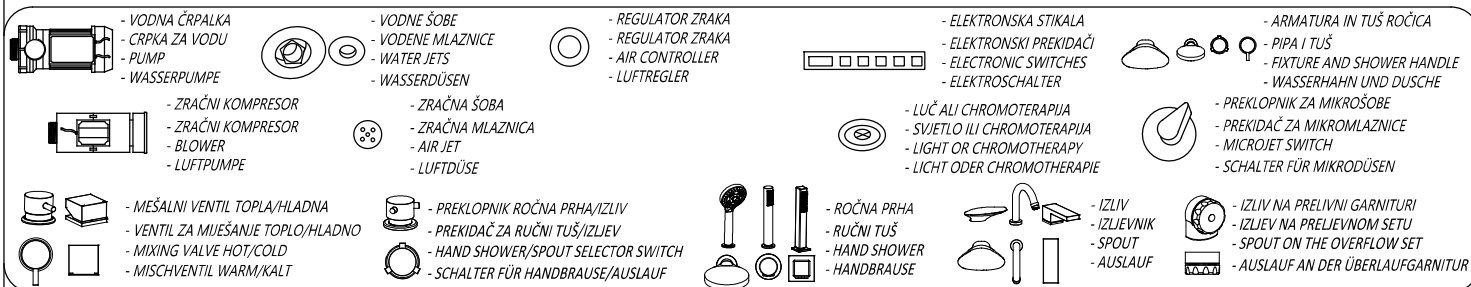
Kopalna kad z oblogo - navodilo za vgradnjo
Kada s oblogom - upute za ugradnju
Bathtub with panel - installation instructions
Badewanne mit Schürze - Einbauanleitung



Nr. MK 01

Opcija podnožja za kade z oblogo
Varianta postolja za kade sa oblogom
Option of the bathtub base with panel
Möglichkeit des Sockels für die Badewannen mit Schürze

sestavljeno
sastavljeno
pre-assembled
vormontiert



VITAL MASAŽNI SISTEM

- VODNA ČRPALKA P=1250W
- ZRAČNI KOMPRESOR P=800W
- GRELEC P=1500W
- ELEKTRONSKO STIKALO
- 2 REGULATORJA ZRAKA
- 6 SUPER VODNIH ŠOB
- 9 MIKROŠOB
- 10 ZRAČNIH ŠOB
- OZON ZA DEZINFEKCIJO
- CHROMOTERAPIJA
- ENOROČNA ARMATURA WATERFALL

VITAL MASAŽNI SISTEM

- CRPKA ZA VODU P=1250W
- ZRAČNI KOMPRESOR P=800W
- GRUJAČ P=1500W
- ELEKTRONSKI PREKIDAČ
- 2 REGULATORA ZRAKA
- 6 SUPER VODNIH MLAZNICA
- 9 MIKROMLAZNICA
- 10 ZRAČNIH MLAZNICA
- OZON ZA DEZINFEKCIJU
- CHROMOTERAPIJA
- JEDNOROČNA ARMATURA WATERFALL

VITAL MASSAGE SYSTEM

- PUMP P=1250W
- BLOWER P=800W
- HEATER P=1500W
- ELECTRONIC SWITCH
- 2 AIR CONTROLLERS
- 6 SUPER WATER JETS
- 9 MICROJETS
- 10 AIR JETS
- OZONE FOR DISINFECTION
- CHROMOTHERAPY
- ONE HAND FITTING WATERFALL

VITAL MESSAGESYSTEM

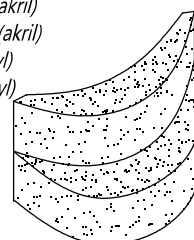
- WASSERPUMPE P = 1250 W
- LUFTPUMPE P = 800 W
- HEIZKÖRPER P = 1500 W
- ELEKTROSCHALTER
- 2 LUFTREGLER
- 6 SUPER WASSERDÜSEN
- 9 MIKRODÜSEN
- 10 LUFTDÜSEN
- OZON FÜR DESINFEKTION
- CHROMOTHERAPIE
- EINWEG-ARMATUR WATERFALL

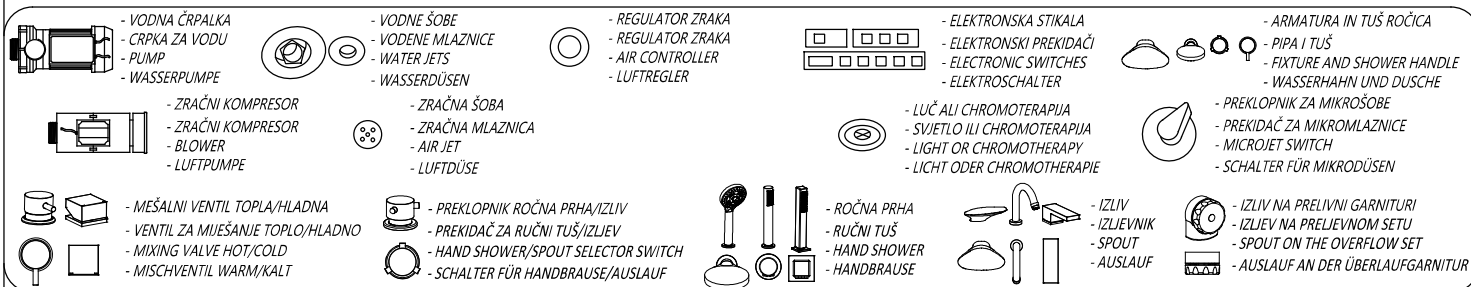
OPCIJE OPCIE OPTIONS MÖGLICHKEITEN

- POLOŽAJ OBLOG NA KOPALNI KADI
- POZICIJA OBLOGE NA KADI
- PANEL POSITIONS ON THE BATH
- POSITION DER SHÜRZE FÜR BADEWANNE

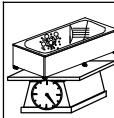
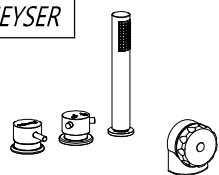


- STOPNICA (akril)
- STEPENICA (akril)
- STAIRS (acryl)
- TREPPE (acryl)



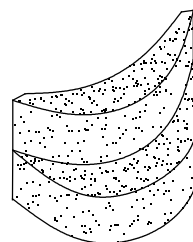
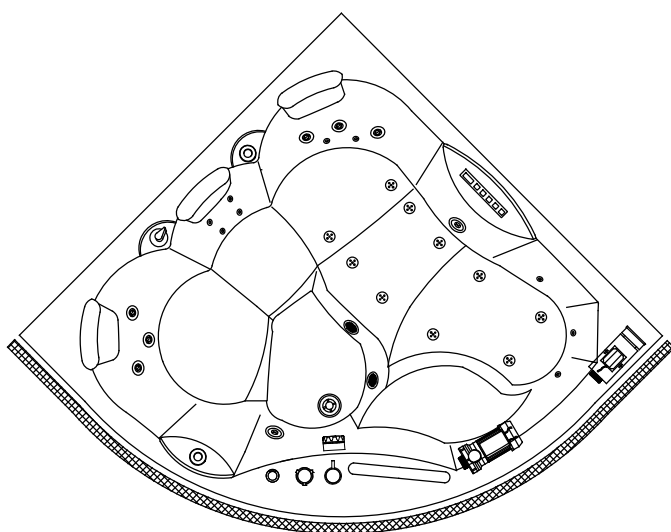


GEYSER



120 kg

TEŽA
TEŽINA
WEIGHT
GEWICHT



VITAL MASAŽNI SISTEM

- VODNA ČRPALKA P=1250W
- ZRAČNI KOMPRESOR P=800W
- GRELEC P=1500W
- ELEKTRONSKO STIKALO
- 2 REGULATORJA ZRAKA
- 6 SUPER VODNIH ŠOB
- 9 MIKROŠOB
- 10 ZRAČNIH ŠOB
- OZON ZA DEZINFEKCIJO
- CHROMOTERAPIJA
- ENOROČNA ARMATURA GEYSER

VITAL MASAŽNI SISTEM

- CRPKA ZA VODU P=1250W
- ZRAČNI KOMPRESOR P=800W
- GRUJAČ P=1500W
- ELEKTRONSKI PREKIDAČ
- 2 REGULATORA ZRAKA
- 6 SUPER VODNIH MLAZNICA
- 9 MIKROMLAZNICA
- 10 ZRAČNIH MLAZNICA
- OZON ZA DEZINFEKCIJU
- CHROMOTERAPIJA
- JEDNOROČNA ARMATURA GEYSER

VITAL MASSAGE SYSTEM

- PUMP P=1250W
- BLOWER P=800W
- HEATER P=1500W
- ELECTRONIC SWITCH
- 2 AIR CONTROLLERS
- 6 SUPER WATER JETS
- 9 MICROJETS
- 10 AIR JETS
- OZONE FOR DISINFECTION
- CHROMOTHERAPY
- ONE HAND FITTING GEYSER

VITAL MESSAGESYSTEM

- WASSERPUMPE P = 1250 W
- LUFTPUMPE P = 800 W
- HEIZKÖRPER P = 1500 W
- ELEKTROSCHALTER
- 2 LUFTREGLER
- 6 SUPER WASSERDÜSEN
- 9 MIKRODÜSEN
- 10 LUFTDÜSEN
- OZON FÜR DESINFEKTION
- CHROMOTHERAPIE
- EINWEG-ARMATUR GEYSER

OPCIJE OPCIE OPTIONS MÖGLICHKEITEN

- POLOŽAJ OBLOG NA KOPALNI KADI
- POZICIJA OBLOGE NA KADI
- PANEL POSITIONS ON THE BATH
- POSITION DER SHÜRZE FÜR BADEWANNE



- STOPNICA (akril)
- STEPENICA (akril)
- STAIRS (acryl)
- TREPPE (acryl)

